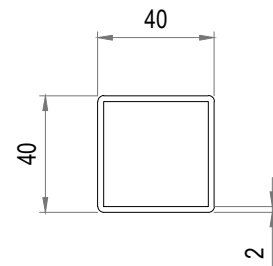


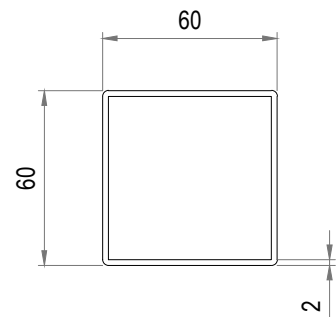
## 500-1010

FYRKANTSRÖR 40x40  
SQUARE TUBE 40x40  
VIERKANTROHR 40x40



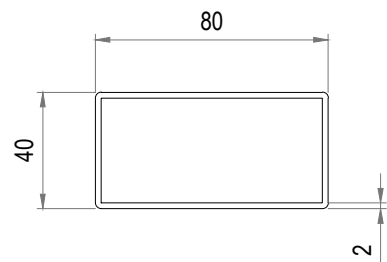
## 500-1015

FYRKANTSRÖR 60x60  
SQUARE TUBE 60x60  
VIERKANTROHR 60x60



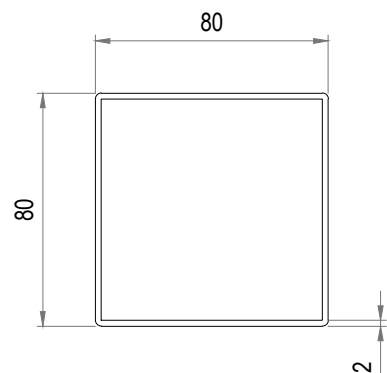
## 500-1020

FYRKANTSRÖR 40x80  
SQUARE TUBE 40x80  
VIERKANTROHR 40x80



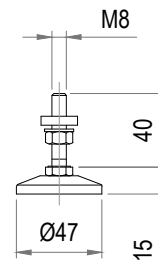
## 500-1030

FYRKANTSRÖR 80x80  
SQUARE TUBE 80x80  
VIERKANTROHR 80x80



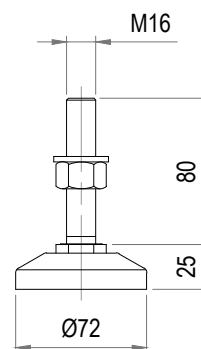
## 500-1110

JUSTERBAR FOT M8  
ADJUSTABLE FOOT M8  
EINSTELLBAR FUSS M8



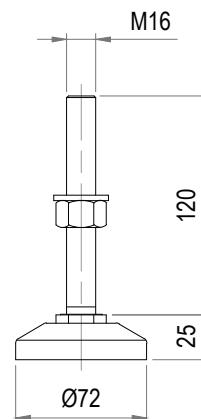
## 500-1120

JUSTERBAR FOT M16  
ADJUSTABLE FOOT M16  
EINSTELLBAR FUSS M16



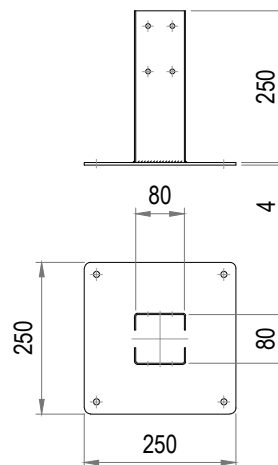
## 500-1125

JUSTERBAR FOT M16  
ADJUSTABLE FOOT M16  
EINSTELLBAR FUSS M16



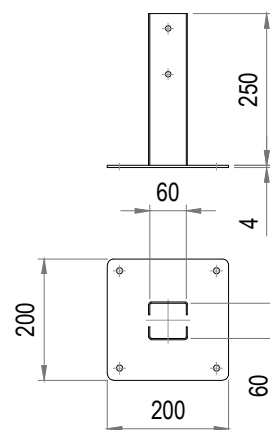
## 500-1135

FOT TILL PROFIL 80x80  
FOOT FOR PROFIL 80x80  
FUSSPLATTE FÜR PROFIL 80x80



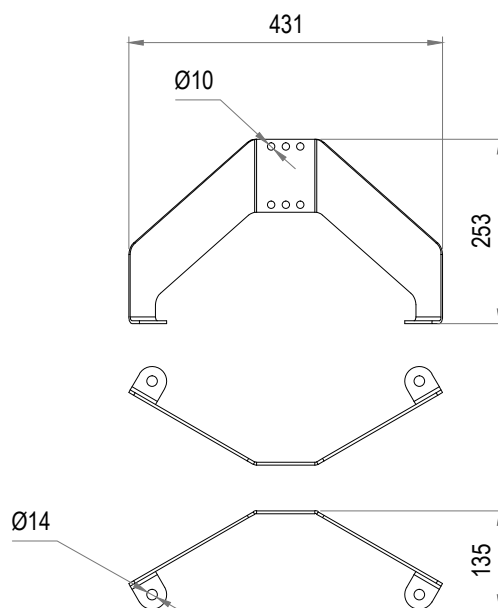
## 500-1145

FOT TILL PROFIL 60x60  
FOOT FOR PROFIL 60x60  
FUSSPLATTE FÜR PROFIL 60x60



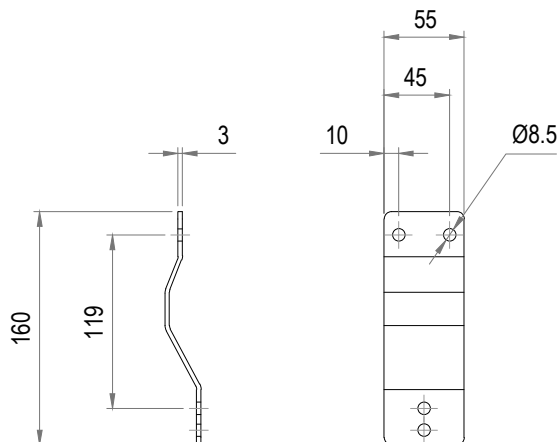
## 500-1155

FOT TILL ALLA PROFILER (1 PAR)  
FOOT FOR ALL PROFILES (1 PAIR)  
FUSSPLATTE ZÜ ALLE PROFILEN (1 PAAR)



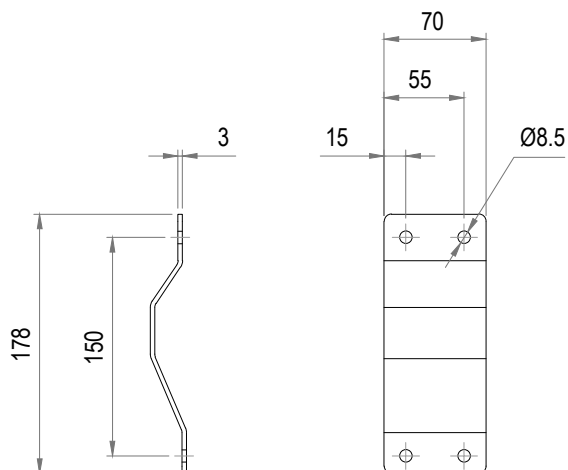
## 500-1227

BENFÄSTE FÖR 60x60 TILL SERIE 530  
BEAM SUPPORT 60x60 TO SERIE 530  
BEFESTIGUNGSWINKEL FÜR 60x60 FÜR SERIE 530



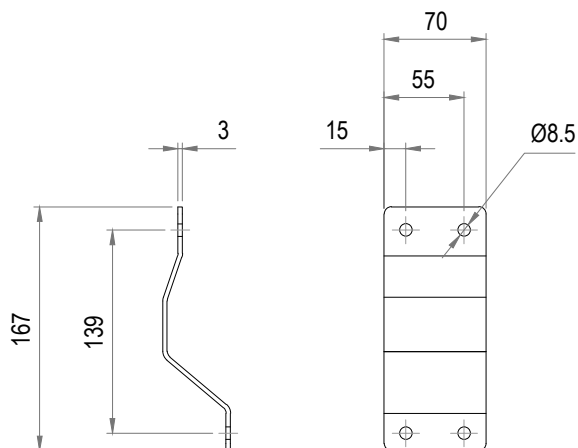
## 500-1230

BENFÄSTE FÖR 80x80 TILL SERIE 530  
BEAM SUPPORT 80x80 TO SERIE 530  
BEFESTIGUNGSWINKEL FÜR 80x80 FÜR SERIE 530



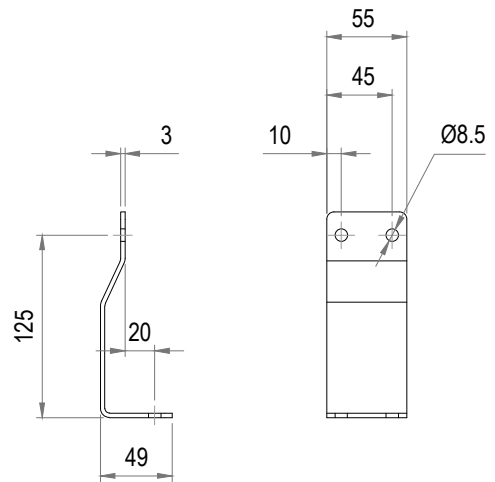
## 500-1232

BENFÄSTE FÖR 80x80 TILL SERIE 540  
BEAM SUPPORT 80x80 TO SERIE 540  
BEFESTIGUNGSWINKEL FÜR 80x80 FÜR SERIE 540



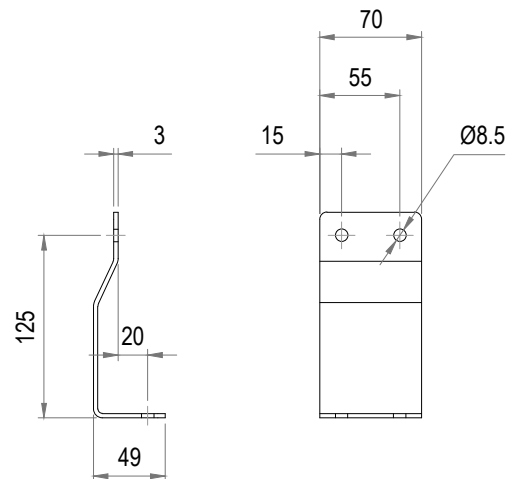
## 500-1235

BENFÄSTE FÖR 60x60 UNIVERSAL  
BEAM SUPPORT FOR 60x60 UNIVERSAL  
EFESTIGUNGSWINKEL FÜR 60x60 UNIVERSAL



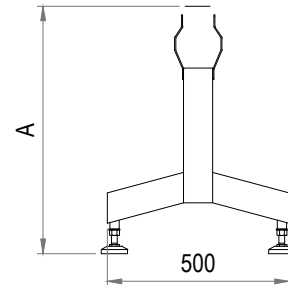
## 500-1240

BENFÄSTE FÖR 80x80 UNIVERSAL  
BEAM SUPPORT FOR 80x80 UNIVERSAL  
EFESTIGUNGSWINKEL FÜR 80x80 UNIVERSAL



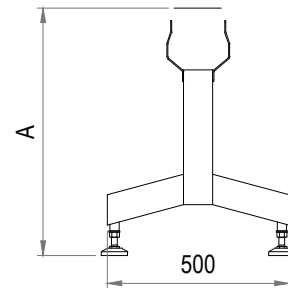
## 500-1310

BENSTÖD 80x80 TILL SERIE 530  
LEG SUPPORT 80x80 FOR SERIE 530  
STÜTZE 80x80 ZU SERIE 530



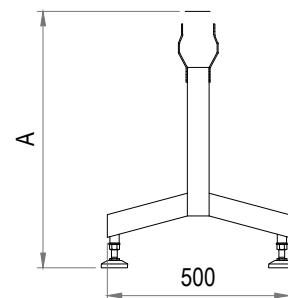
## 500-1315

BENSTÖD 80x80 TILL SERIE 540  
LEG SUPPORT 80x80 FOR SERIE 540  
STÜTZE 80x80 ZU SERIE 540



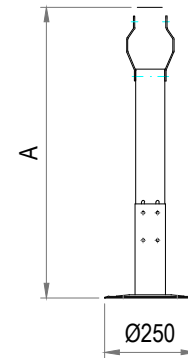
## 500-1330

BENSTÖD 60x60 TILL SERIE 530  
LEG SUPPORT 60x60 FOR SERIE 530  
STÜTZE 60x60 ZU SERIE 530



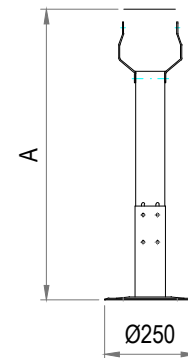
## 500-1340

BENSTÖD 80x80 TILL SERIE 530  
LEG SUPPORT 80x80 FOR SERIE 530  
STÜTZE 80x80 ZU SERIE 530



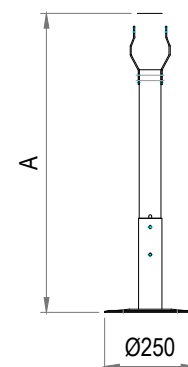
## 500-1345

BENSTÖD 80x80 TILL SERIE 540  
LEG SUPPORT 80x80 FOR SERIE 540  
STÜTZE 80x80 ZU SERIE 540



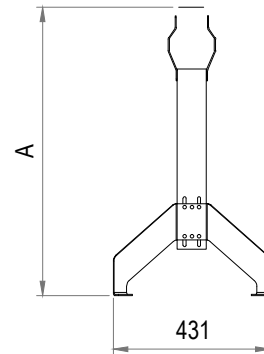
## 500-1360

BENSTÖD 60x60 TILL SERIE 530  
LEG SUPPORT 60x60 FOR SERIE 530  
STÜTZE 60x60 ZU SERIE 530



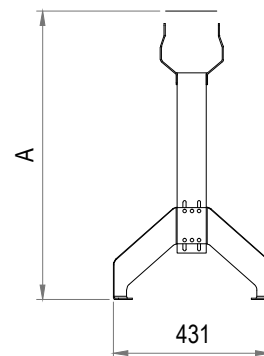
## 500-1370

BENSTÖD 80x80 TILL SERIE 530  
LEG SUPPORT 80x80 FOR SERIE 530  
STÜTZE 80x80 ZU SERIE 530



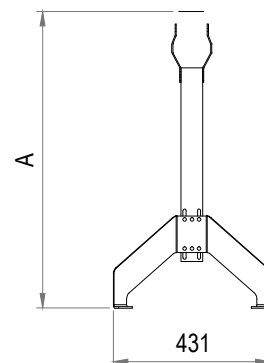
## 500-1375

BENSTÖD 80x80 TILL SERIE 540  
LEG SUPPORT 80x80 FOR SERIE 540  
STÜTZE 80x80 ZU SERIE 540



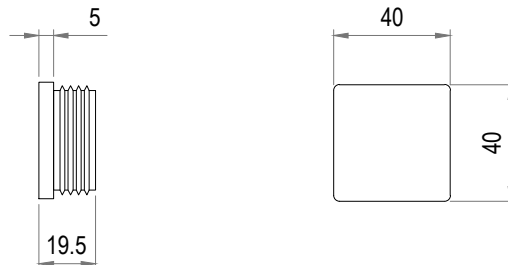
## 500-1390

BENSTÖD 60x60 TILL SERIE 530  
LEG SUPPORT 60x60 FOR SERIE 530  
STÜTZE 60x60 ZU SERIE 530



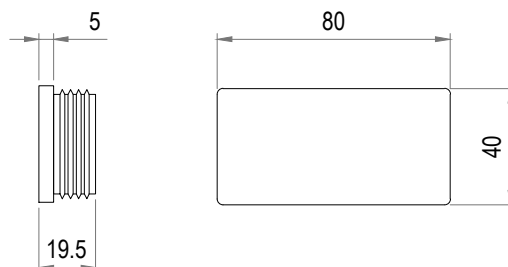
## 500-2010

ÄNDPLUGG FÖR RÖR 500-1010  
END CAP FOR TUBE 500-1010  
ENDECKEL FÜR ROHR 500-1010



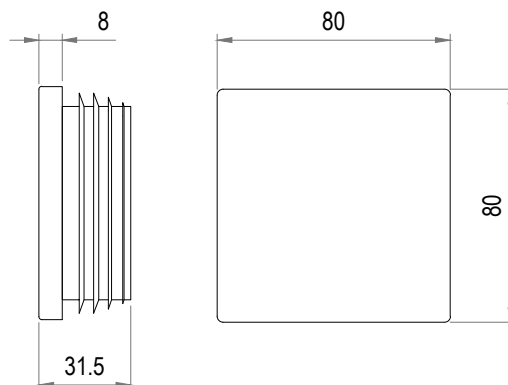
## 500-2020

ÄNDPLUGG FÖR RÖR 500-1020  
END CAP FOR TUBE 500-1020  
ENDECKEL FÜR ROHR 500-1020



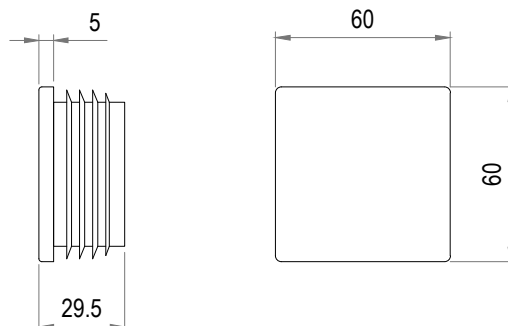
## 500-2030

ÄNDPLUGG FÖR RÖR 500-1030  
END CAP FOR TUBE 500-1030  
ENDECKEL FÜR ROHR 500-1030



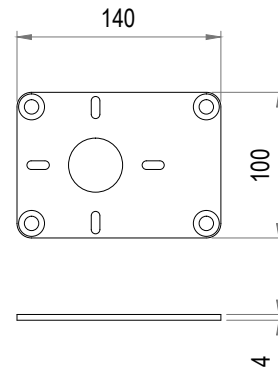
## 500-2040

ÄNDPLUGG FÖR RÖR 500-1015  
END CAP FOR TUBE 500-1015  
ENDECKEL FÜR ROHR 500-1015



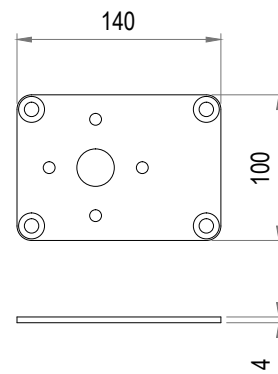
## 500-3070

MOTORPLÅT SEW WA20, WA30, SA37  
MOTOR PLATE SEW WA20, WA30, SA37  
MOTORPLATTE SEW WA20, WA30, SA37



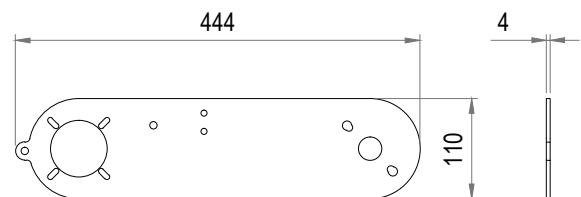
## 500-3100

MOTORPLÅT BENZLER BS40  
MOTOR PLATE BENZLER BS40  
MOTORPLATTE BENZLER BS40



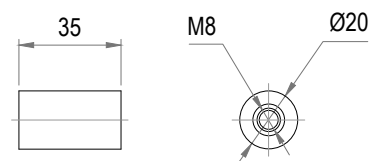
## 500-3120

MOTORPLÅT FÖR UNDERHÄNGANDE DRIFT  
MOTOR PLATE FOR SUSPENDED GEARBOX  
MOTORPLATTE FÜR UNTENLIEGENDEM GETRIEBE



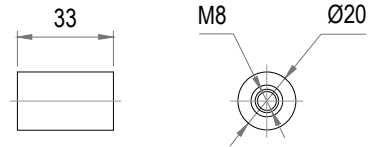
## 500-3150

DISTANS TILL 500-3070  
SPACER FOR 500-3070  
Distanz für 500-3070



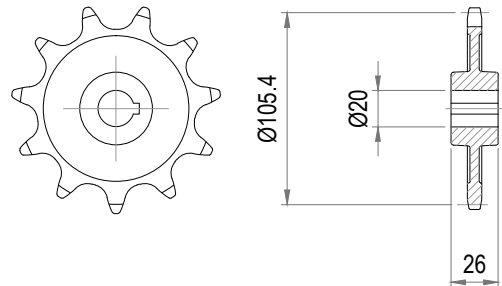
## 500-3160

DISTANS TILL 500-3100  
SPACER FOR 500-3100  
DISTANZ FÜR 500-3100



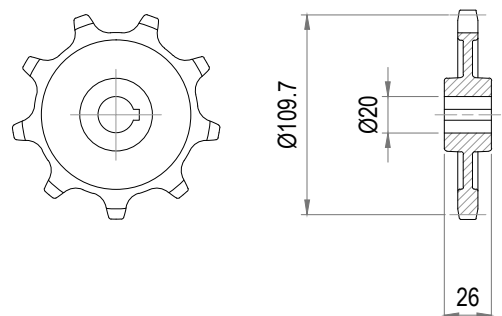
## 500-3200

KEDJEHJUL FÖR SERIE 520  
DRIVE SPROCKET FOR SERIE 520  
KETTENRAD FÜR SERIE 520



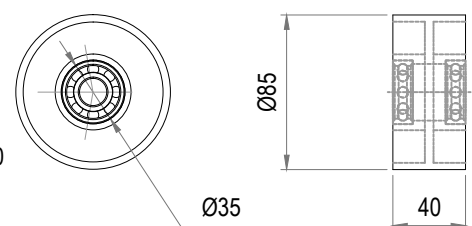
## 500-3250

KEDJEHJUL FÖR SERIE 530, 540 OCH 560  
DRIVE SPROCKET FOR SERIE 530, 540 AND 560  
KETTENRAD FÜR SERIE 530, 540 UND 560



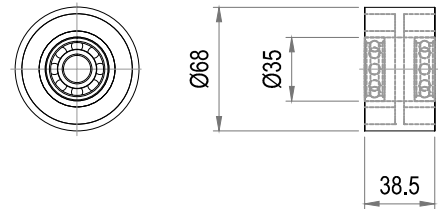
## 500-3270

BRYTRULLE MED KULLAGER SS 6202 FÖR SERIE 530 OCH 540  
IDLER WHEEL WITH BALL BEARING SS 6202 FOR SERIE 530 AND 540  
UMLENKROLLE MIT KUGELLAGER SS 6202 FÜR SERIE 530 UND 540



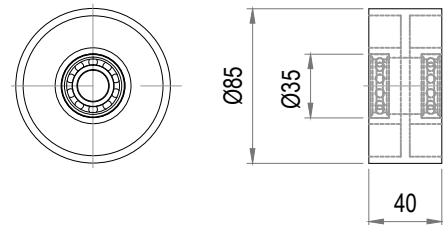
## 500-3300

BRYTRULLE MED KULLAGER SS 6202 FÖR SERIE 520  
IDLER WHEEL WITH BALL BEARING SS 6202 FOR SERIE 520  
UMLENKROLLE MIT KUGELLAGER SS 6202 FÜR SERIE 520



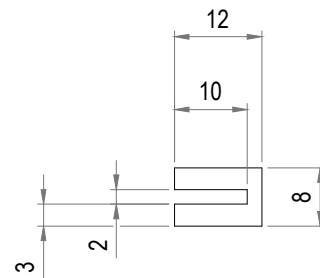
## 500-3310

BRYTRULLE MED KULLAGER SS 6003 FÖR SERIE 560  
IDLER WHEEL WITH BALL BEARING SS 6003 FOR SERIE 560  
UMLENKROLLE MIT KUGELLAGER SS 6003 FÜR SERIE 560



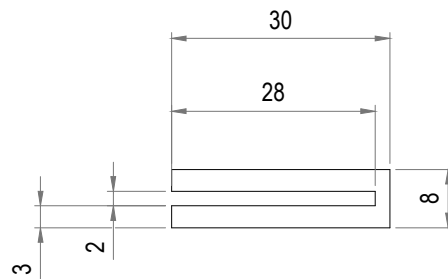
## 500-4000

GLIDLIST  
SLIDE RAIL  
GLEITSTREIFEN



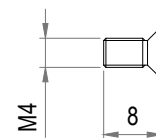
## 500-4100

GLIDLIST BRED  
SLIDE RAIL WIDE  
GLEITSTREIFEN BREIT



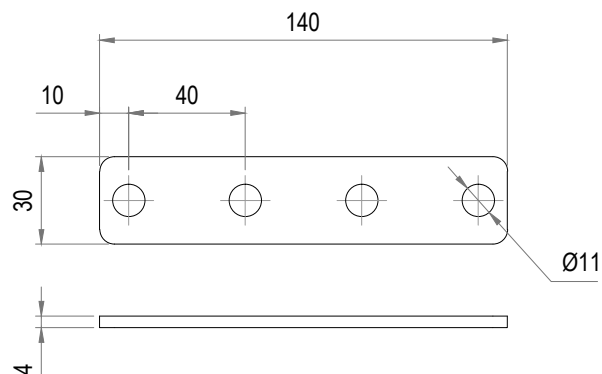
## 500-4200

LISTSKRUV  
SCREW FOR SLIDE RAIL  
SCHRAUBE FÜR GLEITSTREIFEN



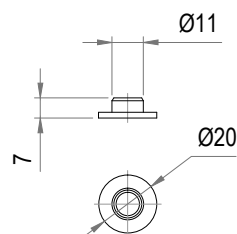
## 500-4300

SKARVJÄRN  
CONNECTION STRIP  
STRECKENVERBINDER



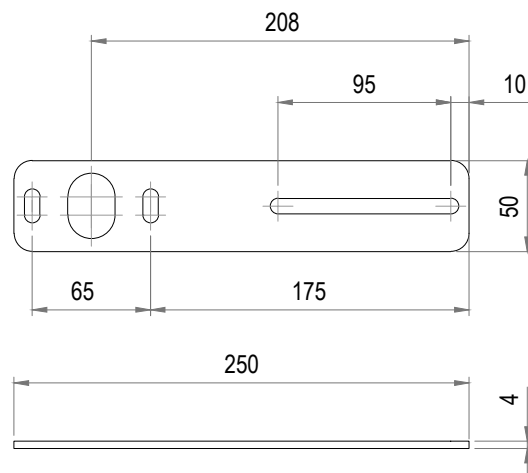
## 500-4310

BRICKA TILL SKARVJÄRN  
WASHER TO CONNECTION STRIP  
TELLER FÜR STRECKENVERBINDER



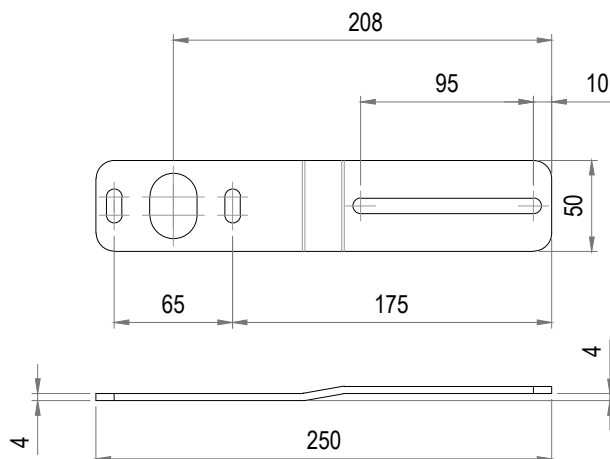
## 500-4350

SKARVJÄRN  
CONNECTION STRIP  
STRECKENVERBINDER



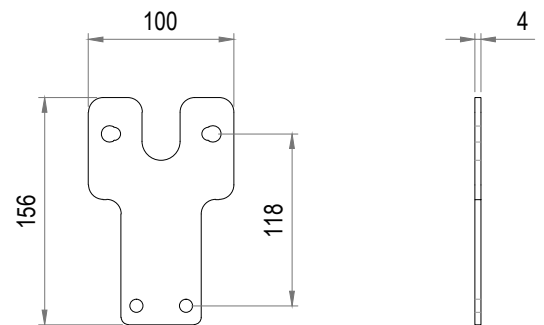
## 500-4360

SKARVJÄRN MOTORSIDA  
CONNECTION STRIP MOTOR SIDE  
STRECKENVERBINDER MOTOR SEITE



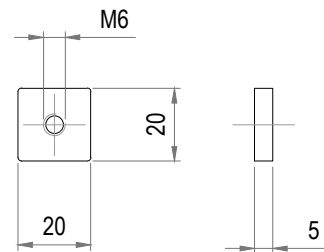
## 500-4365

TRANSPORTÖRSFÄSTE FÖR DRIVENHET  
CONVEYOR BRACKET FOR DRIVE UNIT  
BEFESTIGUNGSWINKEL FÜR ANTRIEBSSTATION



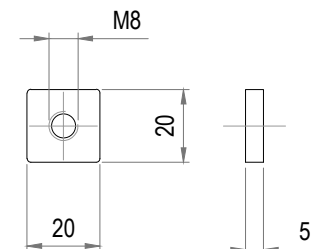
## 500-4370

FYRKANTSMUTTER M6  
SQUARE NUT M6  
VIERKANTSMUTTER M6

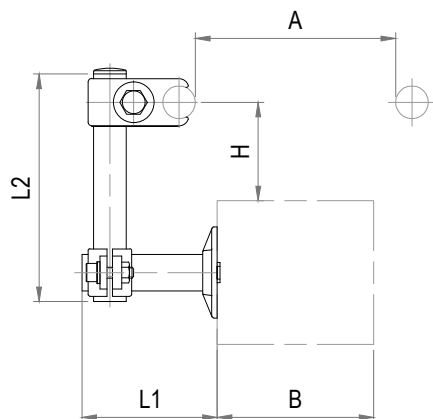


## 500-4380

FYRKANTSMUTTER M8  
SQUARE NUT M8  
VIERKANTSMUTTER M8



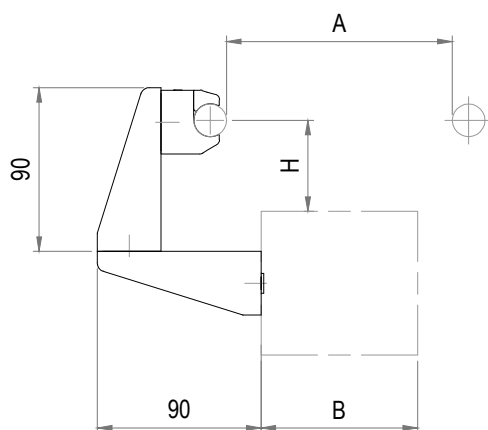
## 500-5060



		A MAX			
B	L1	50	75	100	L1=...
S520		45	95	145	
S530		65	115	165	
S540		125	175	225	
S560		205	255	305	

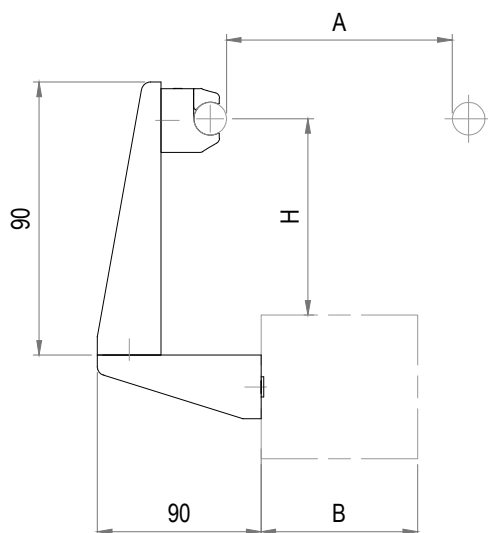
		H MAX			
B	L2	100	125	150	L2=...
S520		30	55	80	
S530		30	55	80	
S540		30	55	80	
S560		30	55	80	

## 500-5300



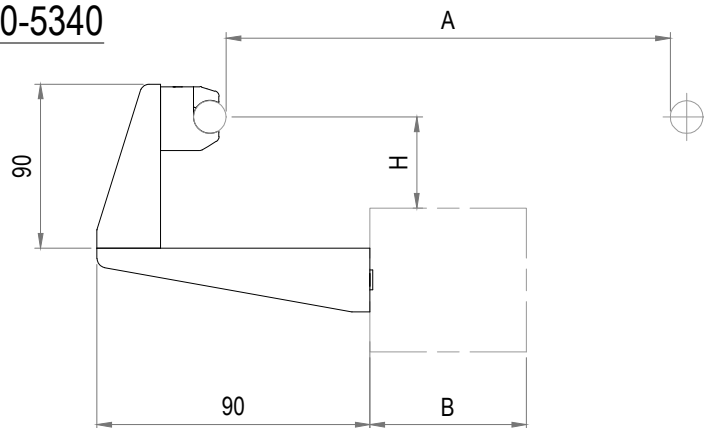
B	A MAX	H MAX
S520	100	50
S530	120	50
S540	180	50
S560	260	50

## 500-5320



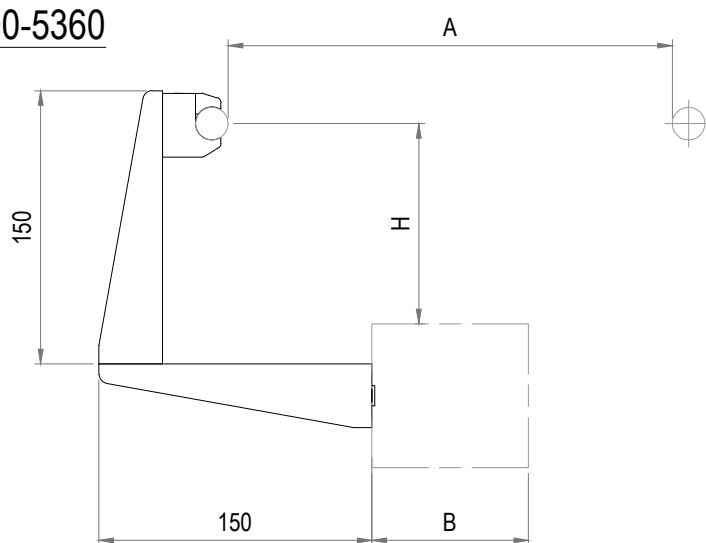
B	A MAX	H MAX
S520	100	110
S530	120	110
S540	180	110
S560	260	110

## 500-5340



B	A MAX	H MAX
S520	220	50
S530	240	50
S540	300	50
S560	380	50

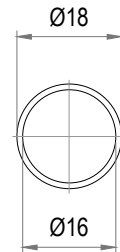
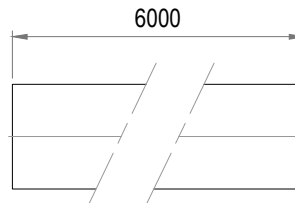
## 500-5360



B	A MAX	H MAX
S520	220	110
S530	240	110
S540	300	110
S560	380	110

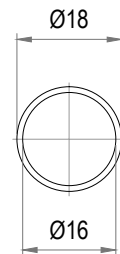
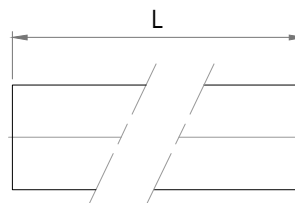
## 500-6000

RÄCKESRÖR  
GUIDE RAIL  
FÜHRUNGSRÖHR



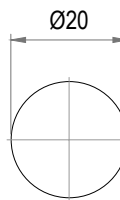
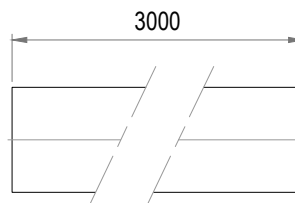
## 500-6001

RÄCKESRÖR L=X  
GUIDE RAIL L=X  
FÜHRUNGSRÖHR L=X



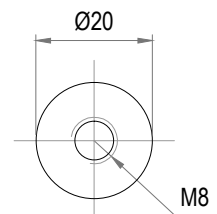
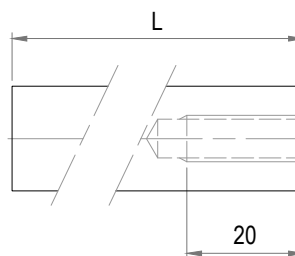
## 500-6050

DISTANSAXEL  
SPACER SHAFT  
DISTANSACHSE



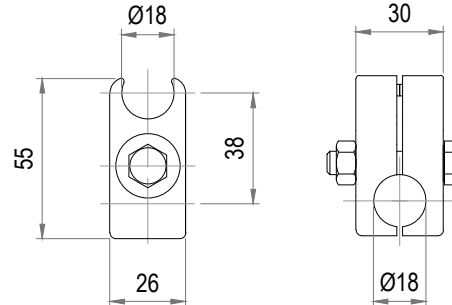
## 500-6051

DISTANSAXEL L=X  
SPACER SHAFT L=X  
DISTANSACHSE L=X



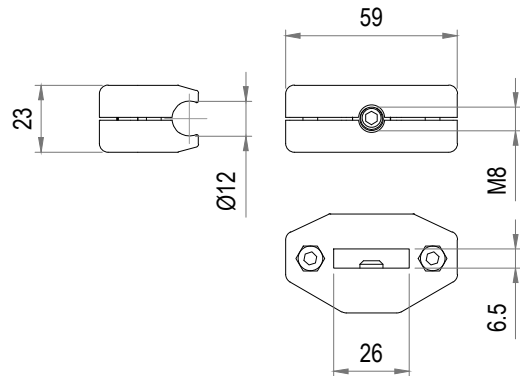
## 500-6100

RÄCKESFÄSTE  
GUIDE RAIL SUPPORT  
SEITENFÜHRUNGSTRÄGER



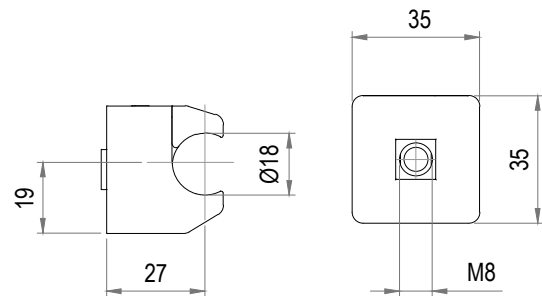
## 500-6110

RÄCKESFÄSTE  
GUIDE RAIL SUPPORT  
SEITENFÜHRUNGSTRÄGER



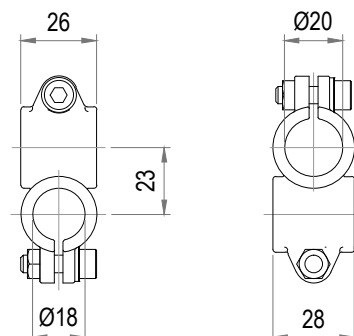
## 500-6120

RÄCKESFÄSTE  
GUIDE RAIL SUPPORT  
SEITENFÜHRUNGSTRÄGER



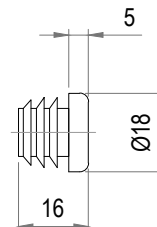
## 500-6150

RÄCKESHÅLLARE  
GUIDE RAIL BRACKET  
SEITENFÜHRUNGSHALTER



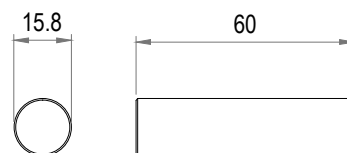
## 500-6200

ÄNDPLUGG TILL 500-6000  
END CAP FOR TUBE 500-6000  
ENDECKEL FÜR ROHR 500-6000



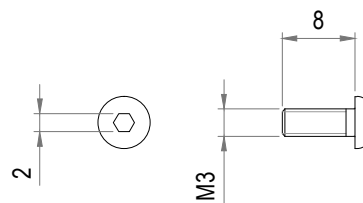
## 500-6250

SKARVDON TILL 500-6000  
CONNECTING PLUG FOR TUBE 500-6000  
LEISTUNGSVERBINDER FÜR ROHR 500-6000



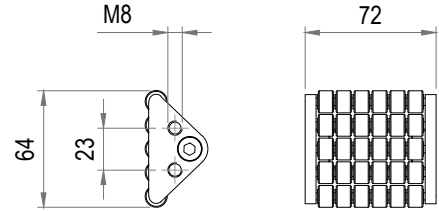
## 500-6260

SKRUV TILL 500-6000  
SCREW FOR TUBE 500-6000  
SCHRAUBE FÜR ROHR 500-6000



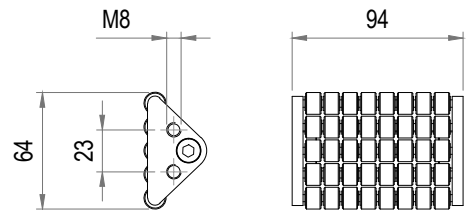
## 500-7000

RULLÖVERGÅNG SERIE 520  
ROLLER TRANSFER SERIE 520  
ROLLENÜBERGANG SERIE 520



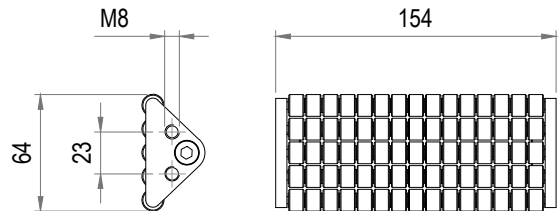
## 500-7010

RULLÖVERGÅNG SERIE 530  
ROLLER TRANSFER SERIE 530  
ROLLENÜBERGANG SERIE 530



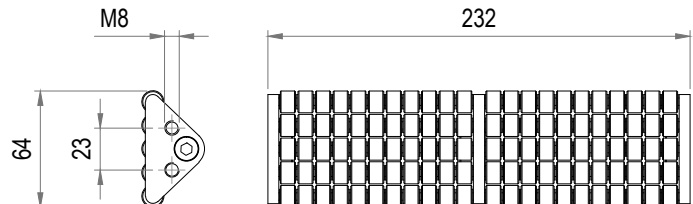
## 500-7020

RULLÖVERGÅNG SERIE 540  
ROLLER TRANSFER SERIE 540  
ROLLENÜBERGANG SERIE 540



## 500-7030

RULLÖVERGÅNG SERIE 560  
ROLLER TRANSFER SERIE 560  
ROLLENÜBERGANG SERIE 560



**500-7100**

STANDARDFÄSTE FÖR RULLÖVERGÅNG  
STANDARD BRACKET FOR ROLLER TRANSFER  
STANDARD BEFESTIGUNG FÜR ROLLENÜBERGANG

