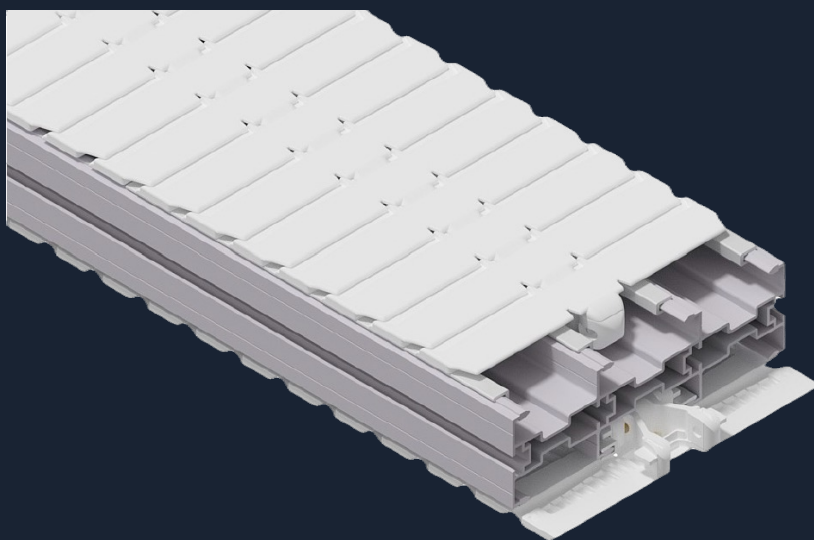
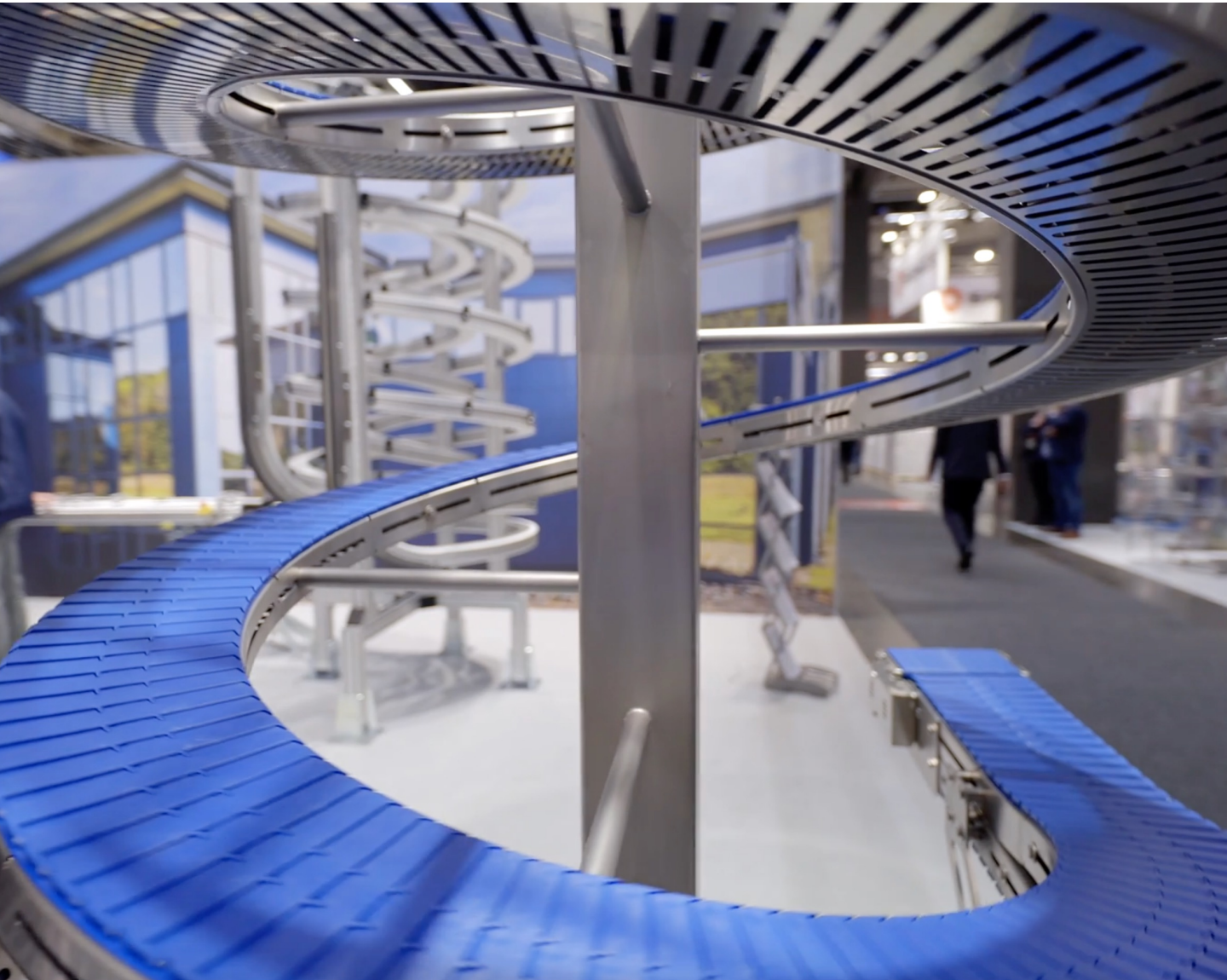


/// Carryline®



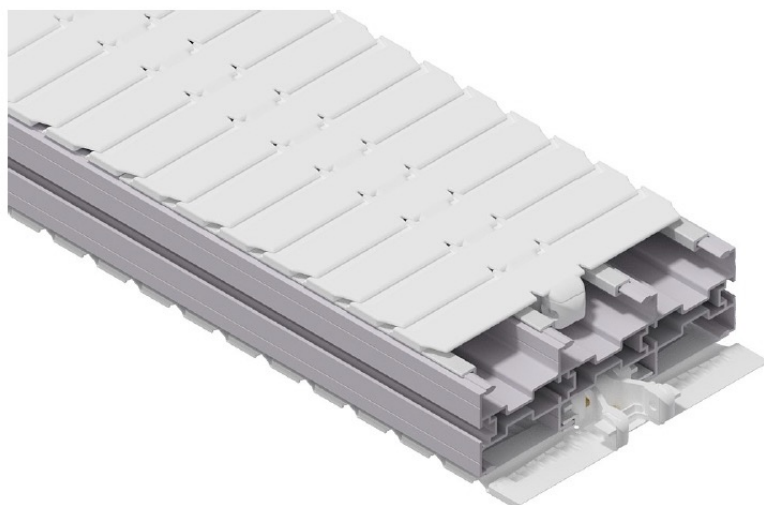
Overlap Transportörkedjor

Made in Sweden since 1963



Varför välja Overlap Transportörkedjor från Carryline?

- ✓ Smidig överlappande design med hög säkerhetsnivå
- ✓ Säkerställer stabil och exakt hantering av produkter
- ✓ Tåliga och flexibla
- ✓ Yttersta kvalitet för minskat slitage
- ✓ Säkrare drift och ökad livslängd
- ✓ Perfekt vid höga krav på precision och tillförlitlighet
- ✓ Är helt kompatibla till gamla S220 transportörer



Specifikationer S220

Bredd transportörskedja	220 mm
Delning transportörskedja	38 mm
Bredd transportörsbalk	224 mm
Höjd transportör	80 mm
Radie på transportörskedja på driv- och vändenhet	70 mm
Maximal tillåten dragkraft på transportörskedjan	1250 N
Vikt transportör	≈ 11,5 kg/m **
Rekommenderad maximal last på transportör	≈ 200 kg *
Rekommenderad maximal last	≈ 20 kg/m *
Rekommenderad maximal längd på transportör	≈ 20 m *
Rekommenderad maximal hastighet	40 m/min
Minsta radien på horisontell kurva	R 600 mm
Radie på vertikal kurva	R 400 mm och R 860 mm
Motor	0,18 - 0,55 kW
Ljudnivå	< 70 dB (A)
Material transportörskedja	Acetal
Material transportörsbalk	Natureloxerad aluminium
* Rekommenderad maximal längd beror på utformningen, vikt och antalet kurvor på transportören.	
** Transportörens vikt beror på vilken typ av kedja, räckeshållare och räckan som används.	

Transportörskedja S220

Acetal, nylon och rostfritt stål.

Lock i standardutförande tillverkas i vit acetal som är livsmedelsgodkänd.

Tillåten dragkraft 1250 N.

Angivna mått kan variera upp till 2%.

På förfrågan kan vissa kedjor och lock levereras i annat material än standard.

Ange följande tilläggsbokstav.

L = Lågfriktion

F = Flockad

Beställningsexempel 220-2000L

Overlap-kedja

Slät standardkedja för S220 och S560

Vikt 2340 g/m

Antal 27 st/m

Art.nr 220-2300

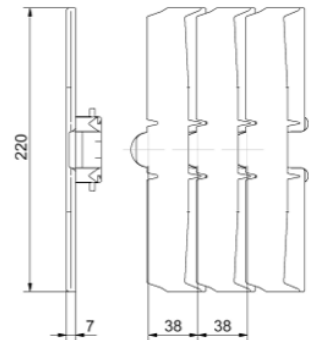
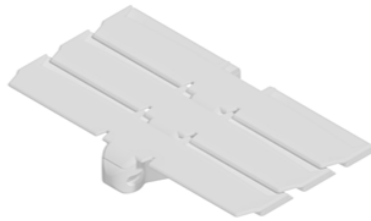
Art.nr 220-2300-BLUE

Lock till overlap-kedja

Vikt 54 g

Art.nr 220-2301

Art.nr 220-2301-BLUE



Overlap-kedja friktion

Standardkedja med friktionsbelägg för S220 och S560

Vikt 2420 g/m

Antal 27 st/m

Art.nr 220-2310

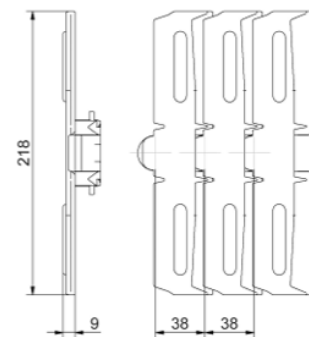
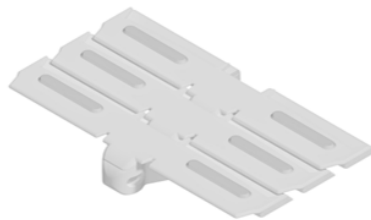
Art.nr 220-2310-BLUE

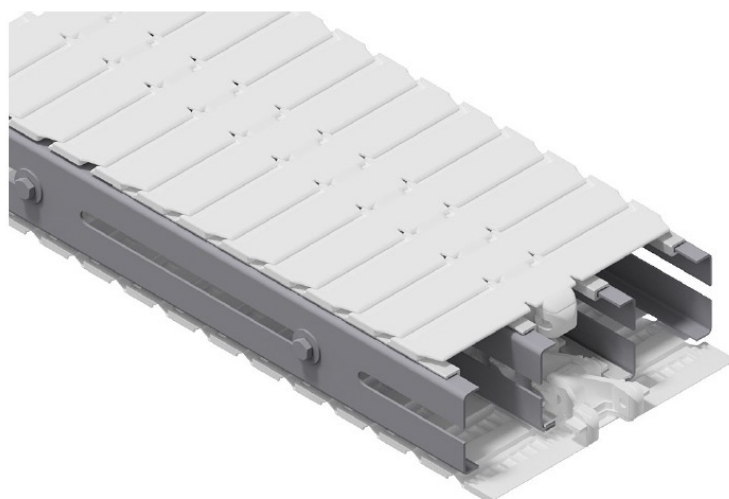
Lock till overlap-kedja friktion

Vikt 57 g

Art.nr 220-2311

Art.nr 220-2311-BLUE





Specifikationer S560

Bredd transportörskedja	220 mm
Delning transportörskedja	38 mm
Bredd transportörsbalk	224 mm
Höjd transportör	80 mm
Radie på transportörskedja på driv- och vändenhet	70 mm
Maximal tillåten dragkraft på transportörskedjan	1250 N
Vikt transportör	≈ 11,5 kg/m **
Rekommenderad maximal last på transportör	≈ 200 kg *
Rekommenderad maximal last	≈ 20 kg/m *
Rekommenderad maximal längd på transportör	≈ 20 m *
Rekommenderad maximal hastighet	40 m/min
Minsta radien på horisontell kurva	R 600 mm
Radie på vertikal kurva	R 400 mm och R 860 mm
Motor	0,18 - 0,55 kW
Ljudnivå	< 70 dB (A)
Material transportörskedja	Acetal
Material transportörsbalk	Rostfritt stål
* Rekommenderad maximal längd beror på utformningen, vikt och antalet kurvor på transportören.	
** Transportörens vikt beror på vilken typ av kedja, räckeshållare och räckan som används.	

Transportörskedja S220

Acetal, nylon och rostfritt stål.

Lock i standardutförande tillverkas i vit acetal som är livsmedelsgodkänd.

Tillåten dragkraft 1250 N.

Angivna mått kan variera upp till 2%.

På förfrågan kan vissa kedjor och lock levereras i annat material än standard.

Ange följande tilläggsbokstav.

L = Lågfriktion

F = Flockad

Beställningsexempel 220-2000L

Overlap-kedja

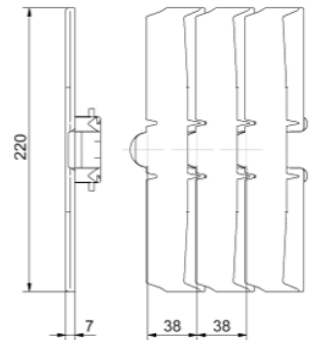
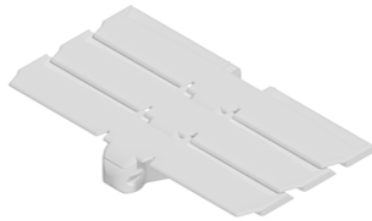
Slät standardkedja för S220 och S560

Vikt 2340 g/m

Antal 27 st/m

Art.nr 220-2300

Art.nr 220-2300-BLUE



Lock till overlap-kedja

Vikt 54 g

Art.nr 220-2301

Art.nr 220-2301-BLUE

Overlap-kedja friktion

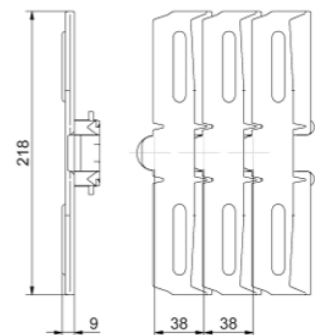
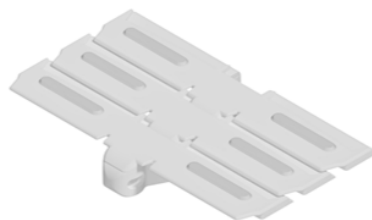
Standardkedja med friktionsbelägg för S220 och S560

Vikt 2420 g/m

Antal 27 st/m

Art.nr 220-2310

Art.nr 220-2310-BLUE



Lock till overlap-kedja friktion

Vikt 57 g

Art.nr 220-2311

Art.nr 220-2311-BLUE