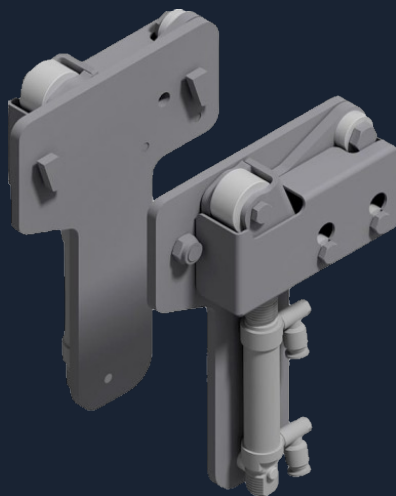


////// Carryline®



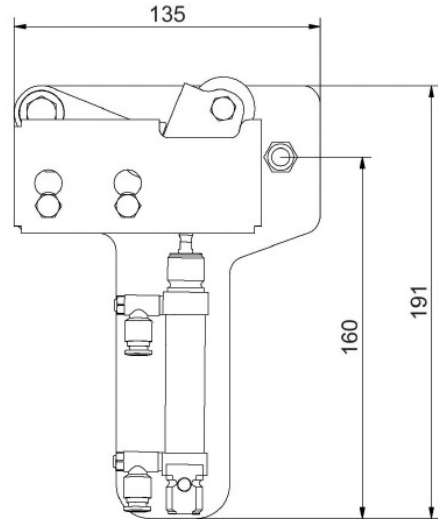
Kompakt Separationsstopp

Made in Sweden since 1963



Varför välja Separationsstopp från Carryline?

- ✓ Kompakt design
- ✓ Utvecklad för att minimera klämrisk
- ✓ Lätt att montera på befintliga Carryline transportörer
- ✓ Säkrare drift och ökad livslängd
- ✓ Säkerställer att produkten bakom, stannar med hjälp av hjulen



Separationsstopp

Separationsstopp för standard transportörer.

Används till kartonger och plastlådor.

Maximal statisk belastning vid 6 bar 400 N*

Lyfthöjd ca 22 mm.

Levereras med cylinder och flödesreglerventiler i aluminiumutförande av fabrikat Festo.

Förberett för slang $\varnothing 6$ mm.

Enheten tillverkas i rostfritt stål och fästelement i elförzinkat stål för aluminiumsystemen S620-S220.

Till rostfria systemen S520-S560 är även alla fästelement i rostfritt utförande.

Artikelnummer enligt tabell.

Kontakta Carryline för mer information.

| | Serie | | | | | | | |
|--------------------------------|-------|-------|-------|-------|-------|-------|-------|-------|
| | 620 | 830 | 140 | 220 | 520 | 530 | 540 | 560 |
| Separationsstopp Art.nr | 18078 | 18078 | 18471 | 18078 | 18472 | 18472 | 18472 | 18472 |

* Värdet är utan hänsyn till hastigheten på transportören